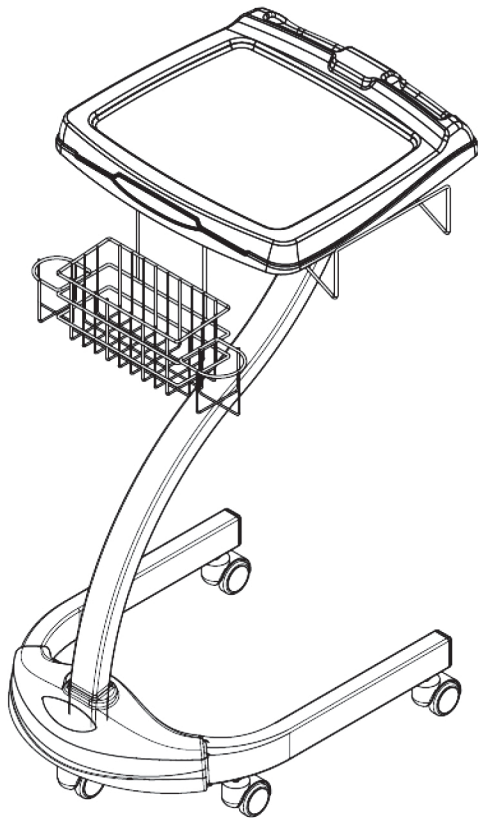


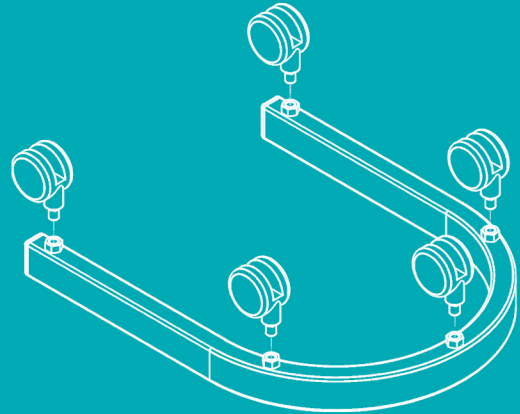
## راهنمای مونتاژ ترالی یک طبقه

### - Trolley 425T -



1

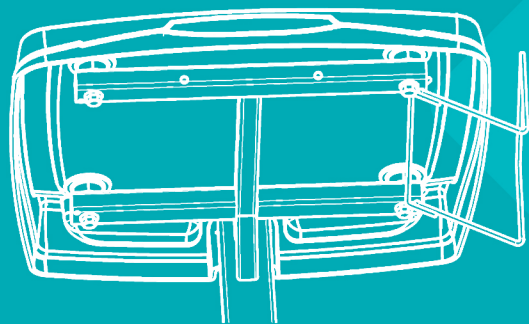
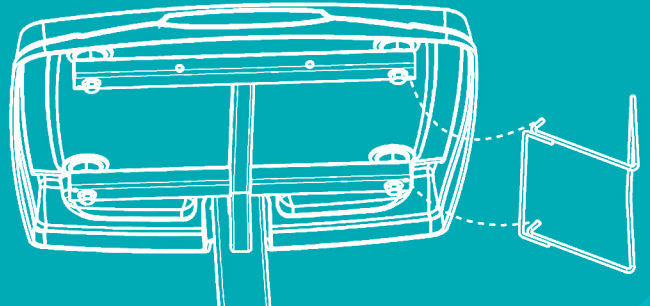
چرخهای ترالی را به وسیله آچار بر روی پایه محکم ببندید.



2

آویز کابل را طبق شکل روی طبقه ترالی نصب نمایید.

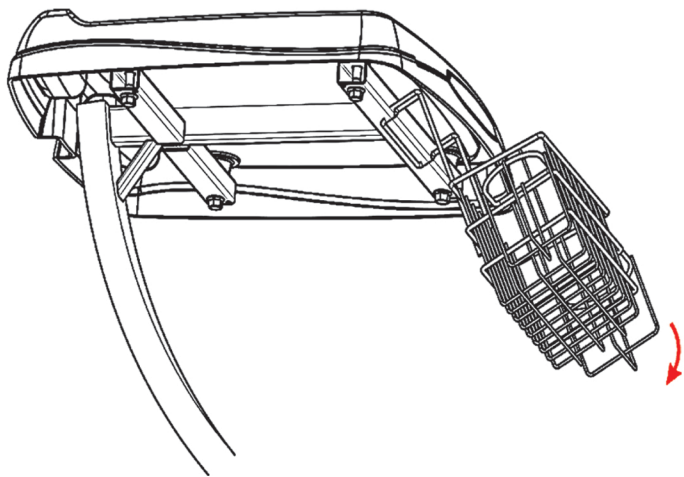
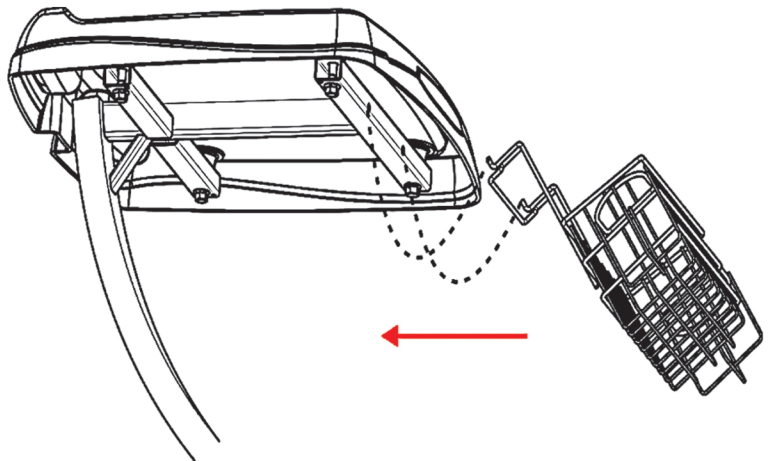
لازم به ذکر است با توجه به وجود سوراخ هایی در دو طرف طبقه ترالی، آویز را می توانید متناسب با کاربرد نصب کنید.





3

برای جا زدن سبد ترالی، ابتدا سبد را به صورت مورب نگهداشته و دو شاخک بالایی را در سوراخ های زیر سینی ترالی قرار داده و به سمت فلش نشان داده شده فشار دهید. پس از جا زدن سبد در زیر سینی ترالی، با حرکت سبد به سمت پایین سبد در محل مناسب قرار می گیرد.



#### نمایشگاه و دفتر فروش مرکزی :

تهران، خیابان مطهری، خیابان میرعماد، کوچه ۱۱، پلاک ۱۱، واحد ۱۱

کدپستی : ۱۵۸۷۷۴۷۸۲۳

تلفن : ۰۲۱-۴۱۲۲۳      فکس : ۰۲۱-۸۸۷۳۶۲۲۲

#### دفتر اصفهان :

اصفهان، خیابان چهارباغ بالا، مجتمع پارسیان، شماره ۵۱۰

تلفن : ۰۳۱-۳۶۲۶۷۱۷۲      فکس : ۰۳۱-۳۶۲۶۷۳۶۳

#### کارخانه :

اصفهان، شهرک صنعتی برق و الکترونیک خمینی شهر،

شرکت مهندسی پزشکی نوین کدپستی : ۸۴۱۸۱۴۸۵۳۹

تلفن : ۶ الی ۱۵۵۷۱-۹۵۰-۰۳۱

تلفن رسیدگی به شکایات : ۰۳۱-۹۵۰۱۹۱۵۵

تلفن خدمات پس از فروش : ۰۳۱-۳۱۳۱۱۵۴۴

[www.novinmed.com](http://www.novinmed.com)