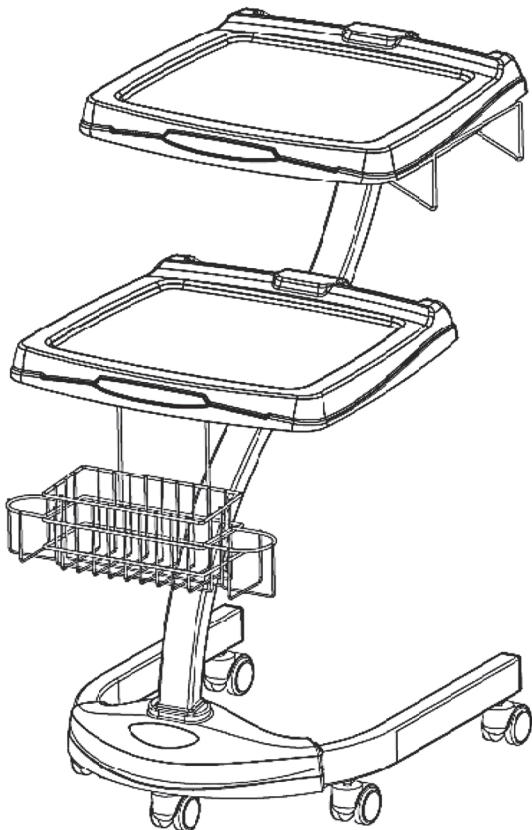




NOVINMED

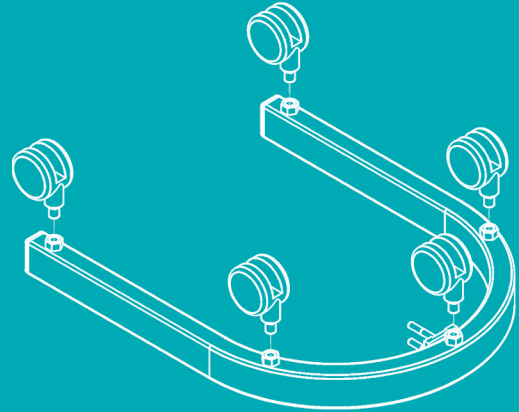
## راهنمای مونتاژ ترالی دو طبقه

- Trolley 425U -



1

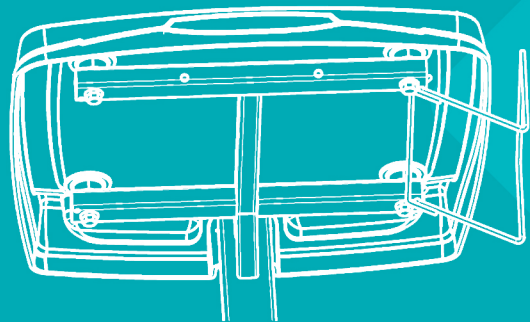
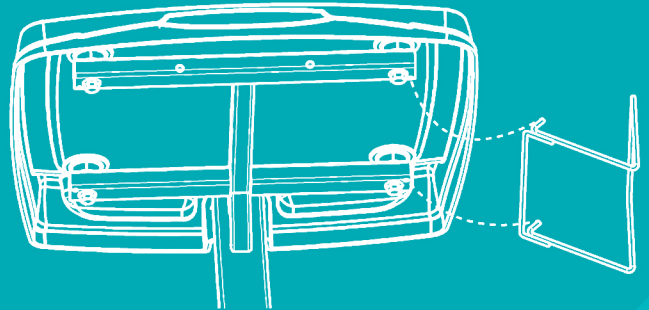
چرخهای ترالی را به وسیله آچار بر روی پایه محکم ببندید.



2

آویز کابل را طبق شکل روی طبقه بالایی ترالی نصب نمایید.

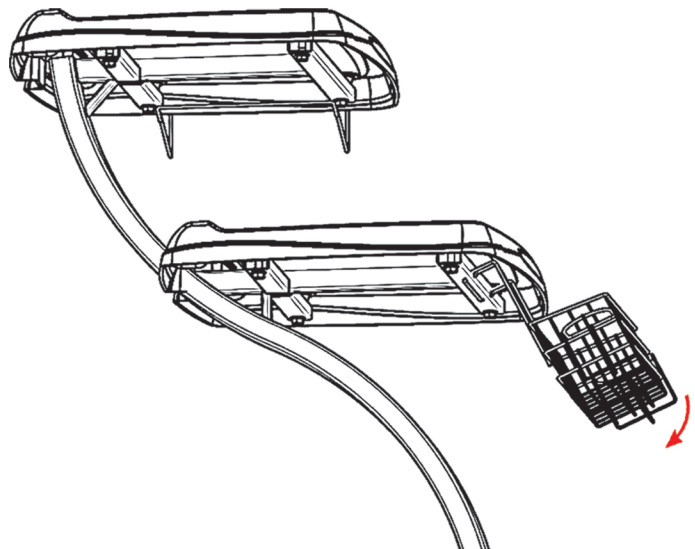
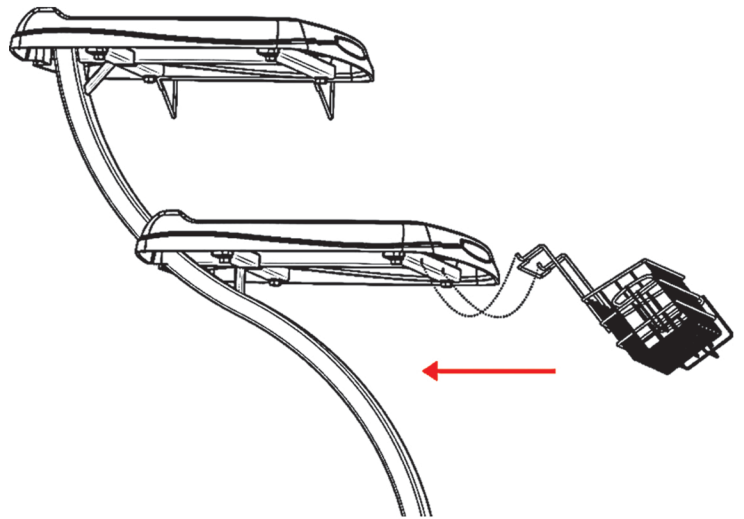
لازم به ذکر است با توجه به ایجاد سوراخ هایی در دو طرف طبقه ترالی، آویز را می توانید متناسب با کاربرد و سهولت جابجا کنید.





3

برای جا زدن سبد ترالی، ابتدا سبد را به صورت مورب نگهداشته و دو شاخک بالایی را در سوراخ های زیر سینی ترالی قرار داده و به سمت فلش نشان داده شده فشار دهید. پس از جا زدن سبد در زیر سینی ترالی، با حرکت سبد به سمت پایین سبد در محل مناسب قرار می گیرد.



#### نمایشگاه و دفتر فروش مرکزی :

تهران، خیابان مطهری، خیابان میرعماد، کوچه دوه، پلاک ۹، واحد ۶

تلفن : ۴۱۲۲۳ فکس : ۸۸۷۳۶۲۲۲

#### دفتر اصفهان :

خیابان چهارباغ بالا، مجتمع پارسیان، شماره ۵۱۰

تلفن : ۳۶۲۶۷۱۷۲ - ۳۱ فکس : ۳۶۲۶۷۳۶۳ - ۳۱

#### کارخانه :

اصفهان، شهرک صنعتی برق و الکترونیک خمینی شهر، بلوک ۸

تلفن رسیدگی به شکایات: ۹۵۰۱۹۱۵۵ - ۳۱

تلفن خدمات پس از فروش : ۳۴۴۶۳۷۱۴ - ۳۱

[www.novinmed.com](http://www.novinmed.com)