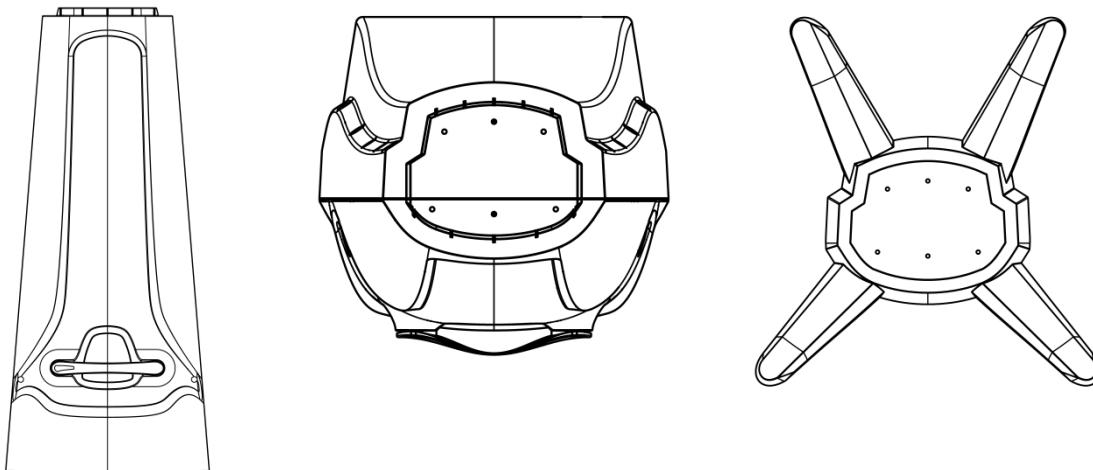


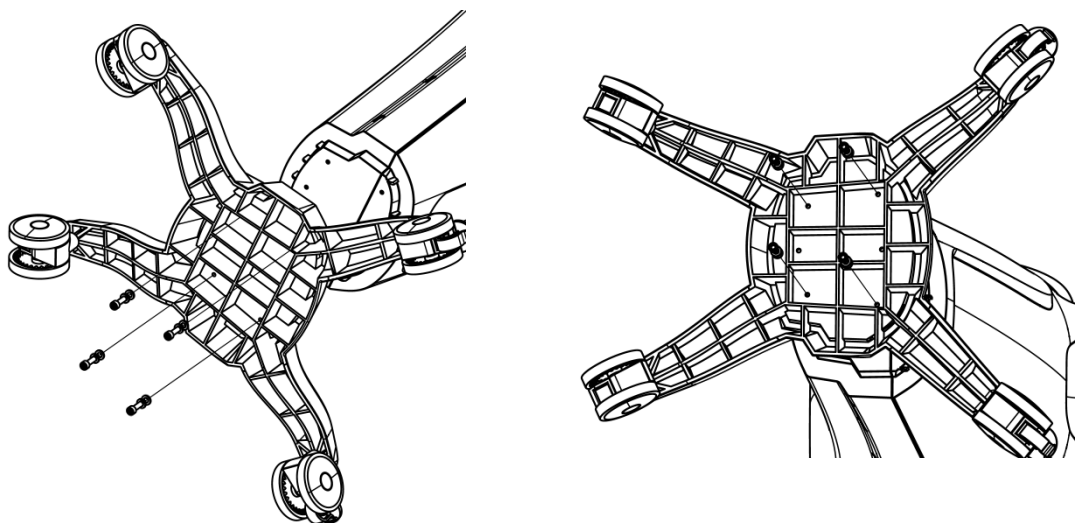
راهنمای مونتاژ ترالی گرند و متریکس

• مونتاژ پایه چرخ دار

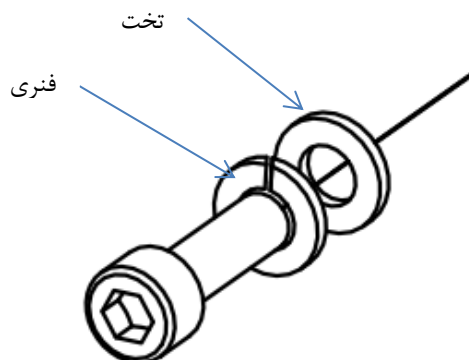
1. ابتدا بسته بندی را با احتیاط به طور کامل باز کرده بدنه، سینی و پایه ترالی را از آن خارج کنید.
2. مطابق تصویر بدنه ترالی را به صورت وارونه قرار داده و پایه پلاستیکی را مطابق فرم انتهای ترالی روی هم قرار دهید.



3. چهار عدد پیچ آلن M6x20mm را به همراه واشر تخت و فنری، توسط آچار آلن 5mm روی چهار عدد سوراخ روی چرخ محکم کنید.



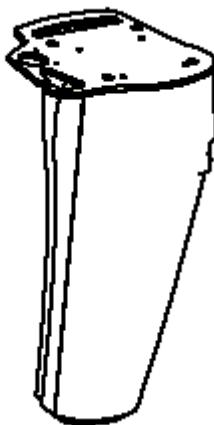
توجه شود که موقعیت قرارگیری پیچ، واشر فنری و واشر تخت مطابق با الگوی زیر باشد.



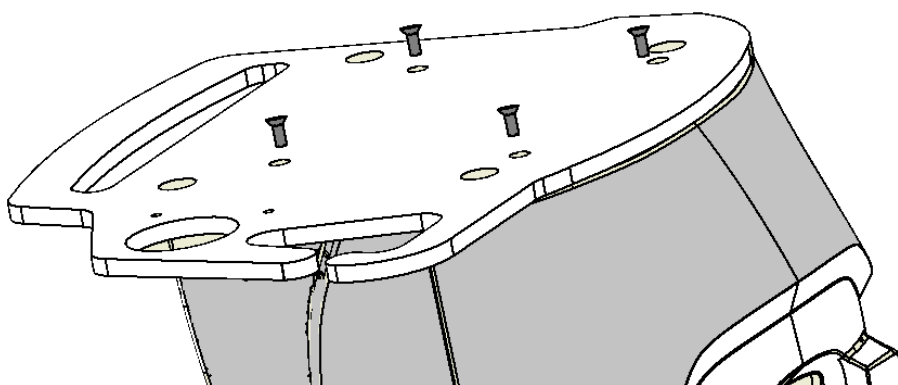
راهنمای مونتاژ ترالی گرد و متریکس

• مونتاژ سینی ترالی

- 1- سینی را مطابق شکل بر روی ترالی قرار دهید به گونه ای که جایگاه پیچ های روی سینی و جایگاه پیچ های روی ترالی در امتداد هم قرار بگیرند.



- 2- چهار پیچ سرخزینه M6 را مطابق شکل توسط آچار آلن 4mm، در جای خود محکم کنید.



نکته : مطابق تصویر زیر موقعیت پایه های سینی (در صورت وجود) و همچنین موقعیت دسته ی آن نسبت به ترالی قرار بگیرد.

